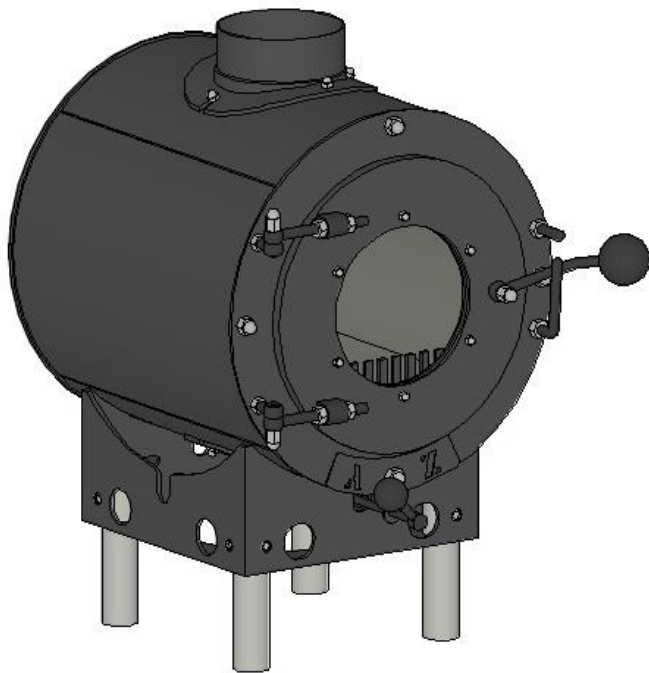


# Technisches Datenblatt Individualofen firetube burner



## Technische Daten

Nennwärmeleistung	6 kW
Wirkungsgrad	85,75%
CO bei 13% O <sub>2</sub>	1248,6 mg/m <sup>3</sup>
Staubemission bei 13% O <sub>2</sub>	39,6 mg/m <sup>3</sup>
NOx bei 13% O <sub>2</sub>	153,0 mg/m <sup>3</sup>
Füllmenge	1,27 kg

Leistungsangaben für Volllast bei 3,0 kg Buche	12 kW
---	-------

Raumluftabhängiger Betrieb sowie Außenluftanschluss möglich.

Der firetube burner:

- erfüllt bei der Nennwärmeleistung 6 kW alle Werte der 1.BlmSchV Stufe 2
- ist grundsätzlich eine Einzelraumfeuerstätte und unterliegt keinen Einbaubeschränkungen bezüglich des LAI-Auslegungsverfahrens
- unterliegt keiner Messpflicht durch den Schornsteinfeger

Die Tripelwerte für das Gerät entnehmen Sie bitte unseren Angaben zur Schornsteinzugsberechnung, Individualöfen firetube burner.

